

GOLDEN BIGBIRD

NE-805 NE-806



簡単シンプル操作



安心トルク検知制御
全ブラシインバーター

フロント部を
オーバーラップ洗浄
汚れスッカリ



NISSIN SEIKI CO., LTD.

GOLDEN BIG BIRD

大型車用洗車機ゴールデン・ビッグバード

洗淨のプロフェッショナルが精魂込めて作り上げた
大型車用の洗車機

「NISSIN ゴールデン・ビッグバード」です。

バス・トラック・トレーラーなどの大型車の洗車には
どういう要望があるのか、どういうことが大切なのか
大型洗車の市場調査を実施し作り上げました。

ハードウェアの点ではサイドブラシの支柱・主要各部
ブラシ移動装置など耐久性を重視しました。

全ブラシはトルク検知制御により

接触圧をコントロールし安全に洗い上げていきます。

洗淨力はサイドブラシのオーバーラップ方式により

フロント・リア部の頑固な泥汚れも

きれいに落としていきます。

多彩なブラシの作動によりミラー下部

キャブ上部などもきれいに洗いあげます。

洗い残しのない理想の洗車が自慢です。

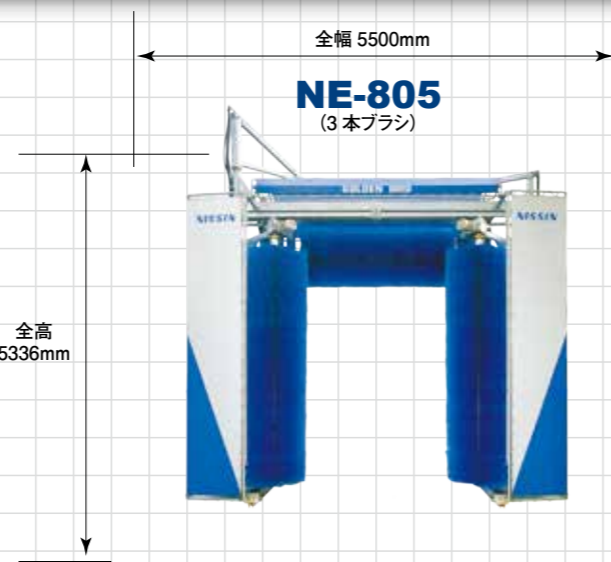
二本ブラシの NE-806 と三本ブラシの NE-805 の

2タイプあります。

大型車洗車の大幅なコストダウン

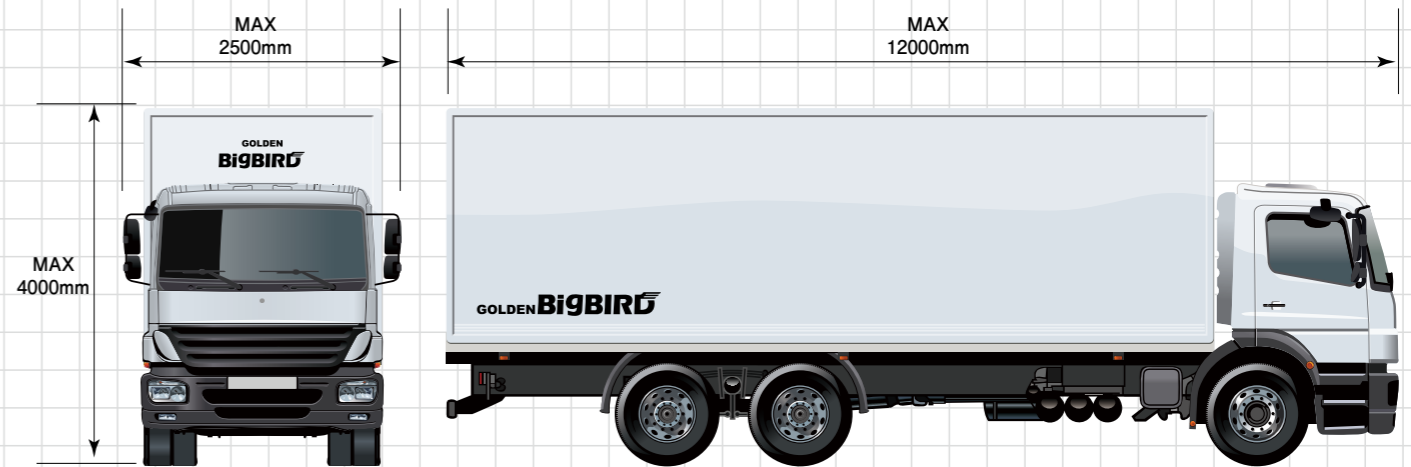
省力化を実現します。

トルク検知制御システム搭載で車形をキャッチ。 洗い残しのない洗車を実現。



あらゆる大型車に対応。広い洗車可能スペース

洗車可能最大寸法：幅 2,500mm x 高さ 4,000mm x 長さ 12,000mm



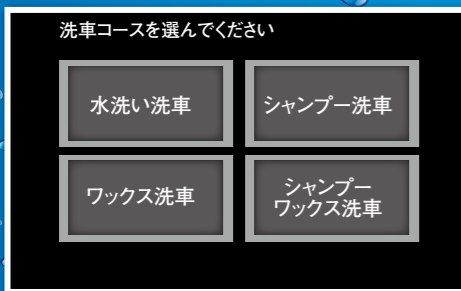
洗車できない車両：最大寸法を超える車両／特殊用途車両（除雪車、耕運機等）／特装車（ダンプカー、バキュームカー、タンクローリー等）
改造車／スポーツカー、クラシックカー等（箱型でない車両）／特殊塗装車／二輪車、三輪車／事故車等ボディ形状が正常でない車両



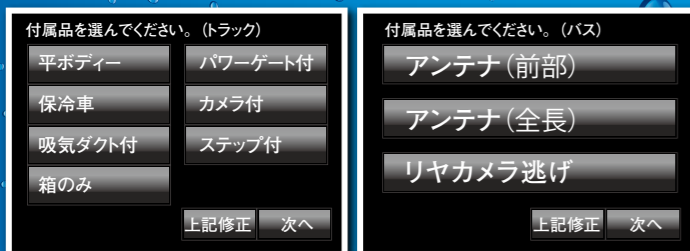
タッチパネルで シンプル簡単操作



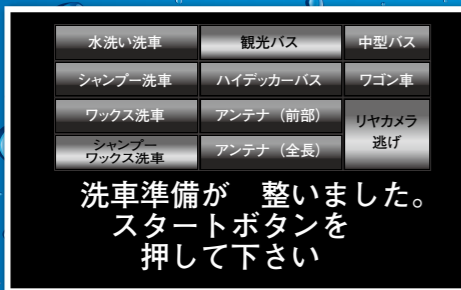
1 希望の洗車コースを選びます



2 トラックとバスの車種選択画面が表示されます。それぞれの付属品を選択します。



3 すべてを選択すると洗車準備のOKサインが出、スタートボタンを押すと洗車が開始されます。



- お客様のご希望に応じてオンリーワン洗車のプログラムを選択します
- 同車種が多い場合、車幅、車高に合わせてサイドブラシ・トップブラシの接触距離などを設定します。

ていねいな往復スピード洗車を実現



往復洗浄 大型バス約5分30秒

全ブラシインバーターシステム

ボディに対してサイドブラシ、トップブラシがインバーターシステムにより回転数、速度が変わり洗浄力を高めます。



トップブラシ駆動部



サイドブラシ駆動部

汚れを見逃さない
検知センサー

サイドブラシのセンターオーバーラップ洗浄システム

サイドブラシが両サイドからセンターに寄り合い一つになってフロントガラス・ボディ・バンパーをパワフルに洗浄します。



左サイドブラシが中央へ



右サイドブラシが中央へ



左右サイドブラシが中央に来た時点で逆回転し、洗浄力を高めます

トルク検知制御システム

トップブラシ及びサイドブラシは、トルク検知制御システムによりブラシの面圧をコントロールし、適度な接触圧で塗装面を炒めることなく、きれいに洗い上げます。



面圧をコントロール



面圧をコントロール



キャブ上部洗浄



ミラー部洗浄

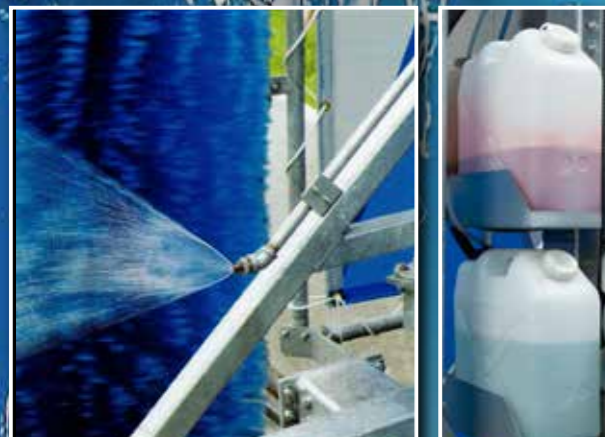
効率的な洗浄水と洗剤スプレーで優れた洗浄効果を発揮します。

洗浄水強カスプレー



スプレーアーチからプログラムにより洗浄水の消費量を効果的に判断し、強力な洗浄パワーを発揮します。(節水仕様 全長12m車 約200L)

シャンプー・ワックススプレー



スプレーアーチからプログラムにより、洗剤・ワックスを効果的にコントロールし、ローコストで最大の効果を発揮します。

下部洗浄装置 (オプション)



バンパー廻り、車体下部の泥汚れ、ホコリ、油汚れなどを強力な洗浄水の噴射によって洗い落とします。

高品位な洗車と 省力化をお約束いたします。



往復洗浄 大型トラック約7分

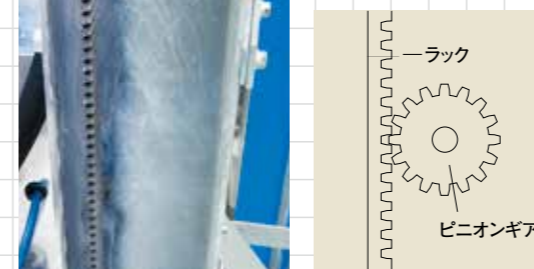
スタビライザーの採用

サイドブラシと支柱にスタビライザーを採用し移動レールをがっちりにとらえ、傾きを抑え水平安定を保ちスムーズな稼働をお約束します。



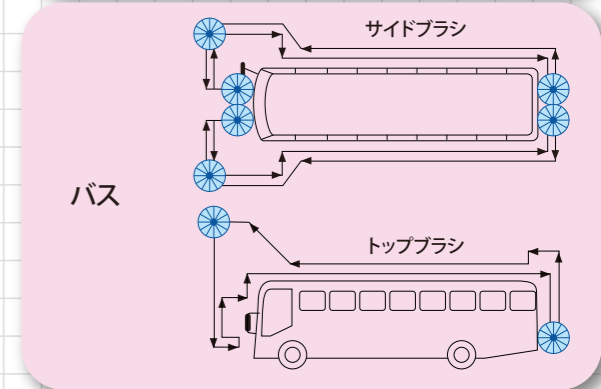
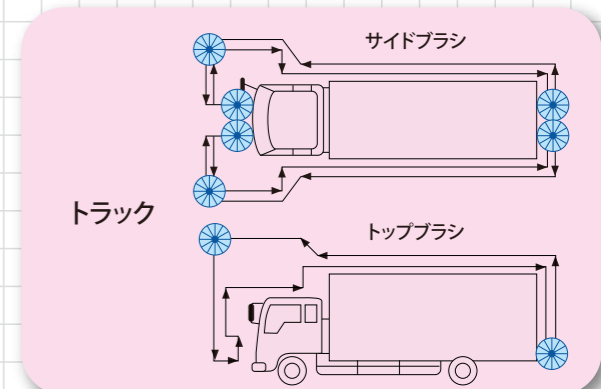
正確に、ぶれずに走行移動

トップブラシは上下で固定されラック/ピニオンギアで正確な移動を可能にしました。



ゴールデンビッグバード洗浄システム

ブラシが車形に沿って、洗い残しなく洗浄していきます。



洗車機本体の耐久性抜群

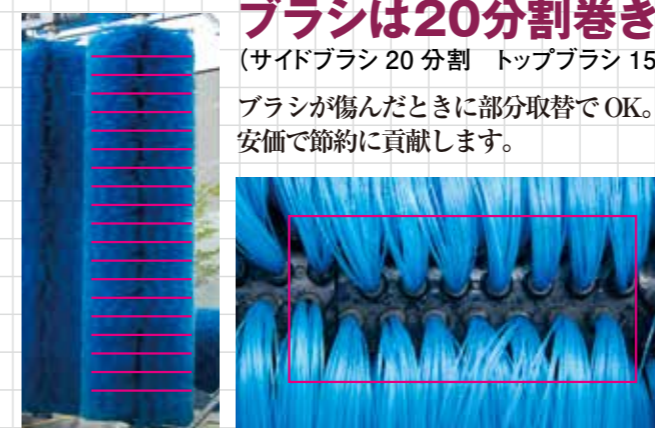
支柱や主要部分はすべて亜鉛メッキ加工を施し防錆効果と耐久性を飛躍的に向上させました。



ブラシは20分割巻きつけ式

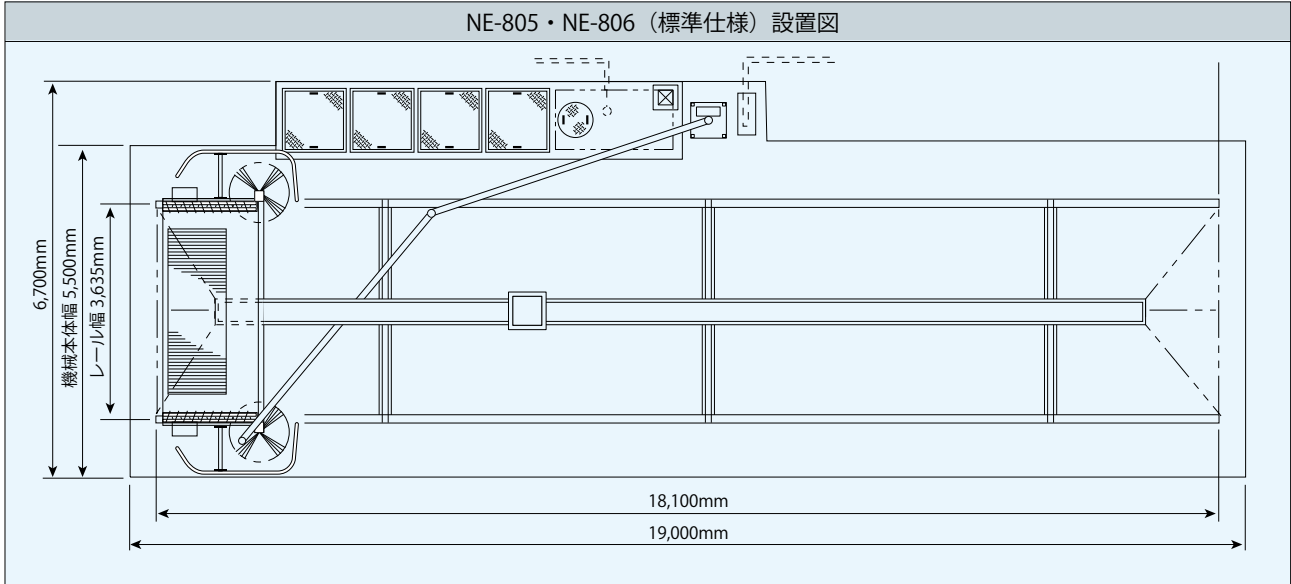
(サイドブラシ 20 分割 トップブラシ 15 分割)

ブラシが傷んだときに部分取替でOK。安価で節約に貢献します。



標準仕様		
型式	NE-805 (3本ブラシ)	NE-806 (2本ブラシ)
洗車可能最大寸法	幅 2,500mm 高さ 4,000mm 長さ 12,000mm	
レール長さ・幅・走行速度	18,000mm・3,635mm・9,500mm/min	
洗車可能車両	2 Ton 車、4 Ton 車、大型車 (箱車)、ワゴン 中型、マイクロバス、大型バス 2階バス、ハイデッカー セミトレーラー、乗用車 フルトレーラー (オプション)	2 Ton 車、ワゴン車 4 Ton 車、マイクロバス 大型トラック、バス セミトレーラー
洗車時間	約 5 分 30 秒 (大型バス) (往復洗車)	約 4 分 (大型バス) (往復洗車)
使用水量	MAX 約 350L / 台 MIN 約 200L / 台 (節水仕様) (往復洗車)	MAX 約 250L / 台 MIN 約 150L / 台 (節水仕様) (往復洗車)
洗車ポンプ (水洗い専用時)	能力 65L / min モーター 3相 200V 1.5KW	
トップブラシ回転モーター	3相 200V 1.5KW (インバータ制御)	-
トップブラシ昇降モーター	3相 200V 0.4KW (ブレーキ付き) (インバータ制御)	-
サイドブラシ回転モーター	3相 200V 0.4KW (インバータ制御) ×2	
サイドブラシ開閉モーター	3相 200V 0.2KW (インバータ制御) ×2	
走行モーター	3相 200V 0.2KW (インバータ制御) ×2	
ブラシ取付方法	分割巻付け式	
本体寸法	全幅 5500mm / 全高 5,336mm / 全長 2,305mm	
本体重量	約 3,000kg	約 2,700kg
使用電力	3相 200V 5KW	3相 200V 3.1KW
オプション	<ul style="list-style-type: none"> • 管理用コイン装置 • 寒冷地仕様 1. エア自動水抜き (コンプレッサーは別途) 2. 水配管保温ヒーター • 下部洗浄装置 • レール長さ 22m (トレーラー洗車対応) • 特殊洗車プログラム • 節水仕様 	

※仕様は改良のため予告なく変更することがありますのでご了承ください。



日伸精機株式会社

本 社 〒130-0022 東京都墨田区江東橋1-11-8 日伸ビル7F

代理店

営業部本部 TEL.03(6890)0081(代) FAX.03(6890)0085

URL: <http://www.nissin-seiki.co.jp/>

e-mail: inq-waterclean@nissin-seiki.co.jp

大阪営業所 〒564-0044 大阪府吹田市南金田2-2-16
アラビヤ江坂II
TEL.06(6337)0067 FAX.06(6337)0068

福岡営業所 〒812-0041 福岡県福岡市博多区吉塚1-6-14
TEL.092(611)6776 FAX.092(611)6775

名古屋営業所 〒463-0071 名古屋守山区新守町39
TEL.052(795)6820 FAX.052(795)6819

広島出張所 〒731-5146 広島県広島市佐伯区屋代3丁目8-9-2-102
TEL.080(6757)7586 FAX.082(942)0205

かずさ工場 〒292-1149 千葉県君津市かずさ小糸3-2 TEL.0439(70)1311
かずさラボatorie 〒292-1149 千葉県君津市かずさ小糸3-2 TEL.0439(70)1315