

# WASH & RECYCLE

## MACHINERY & SYSTEM CATALOGUE

**JET WASHER** ..... スプレー洗浄  
**AUTO-MAN MINI AIM** ... シャトル式洗浄  
**DIP WASHER** ..... 超音波洗浄  
**DISTIL CLEAN** ..... 真空蒸留再生  
**MIZUSUMASHI** ..... 高性能排水浄化装置  
**NEWS** ..... 強アルカリイオン洗浄水生成システム

VOL.36



**NISSIN SEIKI CO., LTD.**

## 洗うことから全てが始まる…………

人が生まれて最初にすること、それは産湯を使うこと。大きすぎるほどのたらいの中で、この世の生を全身に浴びる。やがて育っていくこの天使は、いつしか気付く。たらいの中に優しくさしのべてくれた手があったことに。愛を注ぎながら隅々までも丁寧に、自分を拭いてくれた手があったことに。その手の持主は、生まれたばかりの天使の姿にすでに光を放ち翔び立つ明日を重ねている。生まれた時の表情だけを愛しては、翔び立つ姿は望めない。

生活が豊かになって高品質の製品が求められる時代になり、産業界のあらゆる分野で部品の洗浄が必要になっています。でも、部品を手で洗う作業はだれでもあまり楽しいことではありません。冷たくて手が荒れる、悪臭がする、不健康、指や服が汚れる、単純でつまらない、腰痛になるなどそれを体験した人は実感として「もうやりたくない」と思っているはず。こんなことも製造業の作業員が定着しない原因の1つかもしれません。

地球のオゾン層を守るために、95年末にフロン、トリクロロエタンなどの使用が全面的に禁止され、代替洗浄への移行が活発に行われています。このような状況の中で私たちは提案します。重要だけど単純な洗浄作業は機械にまかせて、人間はもっとゆとりをもって、付加価値のある作業を行うべきだと――

NISSIN SEIKIの部品洗浄装置は、ユーザーの使い易さを商品開発の原点として、メンテナンスのグリースに汚れたベアリング洗浄から、リードフレームなどの精密洗浄まで、幅広い産業分野の洗浄需要に対応出来るよう多くのバリエーションを取揃えています。

私達は長い間洗浄についてお客様と共に問題の解決にあたり、貴重な経験を積んでまいりました。その技術の集積があるからこそ、これまでお客様のお役に立ててこれたのかも知れません。洗浄機はいろいろ用意できています。日伸精機はどんな時もたらいに差し伸べる優しく、しかも力強い手でありたいと願い、あらゆる洗浄の問題に、これからも真摯に取り組んでいきます。



## 洗浄関連機器・目次(仕様・機能一覧付)

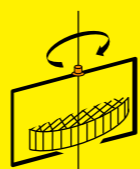
※標準洗剤 A 水系 B 灯油 C 炭化水素

機種	Model No.	被洗浄物最大寸法 (φ直径× ×W幅×L奥行 ×h高さ・重量)	洗浄方法	洗浄機能							※標準洗剤	該当頁	
				バスケット 手動投入	トビラ 自動開閉	バスケット 自動投入	エアブロー 式	熱風 乾燥	すすぎ 洗浄	浸漬			パレット 洗浄
JET WASHER [標準汎用型] 小型部品用	JW-100PBII	500φ×175h・50kg	ノズル回転									A	3
	JW-200PBII	620φ×300h・100kg	ノズル回転									A	3
JET WASHER [精密部品用自動型]	JRB-450	460φ×160h・30kg	バスケット回転									A	3
JET WASHER [標準機種] トビラ前面 開閉型	JW-220D	630φ×400h・100kg	ノズル回転									A	4
	JW-300B	770φ×400h・150kg	ノズル回転									A	4
	JW-350B	970φ×550h・250kg	ノズル回転									A	4
	JW-350NL	1170φ×550h・500kg	ノズル回転									A	4
	JW-500N	1370φ×850h・1ton	ノズル回転									A	4
JET WASHER [トビラ上下 開閉型]	JW-350NLV	1170φ×650h・500kg	ノズル回転									A	5
	JW-500NV	1370φ×850h・1ton	ノズル回転									A	5
	JW-800NV	1830φ×1000h・2ton	ノズル回転									A	5
JET WASHER [搬出入自動洗浄装置]	JRL-600	600φ×300h・50kg	バスケット回転									A	6
JET WASHER [エアブロー 搭載型]	JRB-500	500φ×200h・15kg	バスケット回転									A	6
	JRB-630	630φ×400h・100kg	バスケット回転									A	6
	JRB-1000	980φ×650h・250kg	バスケット回転									A	6
AUTO-MAN MINI AIM [パレット前後揺動型]	JWM-400Aim	400W×400D×300Hmm・30kg	シャトル式パレット									A	7
AUTO-MAN [搬出入 自動型]	JWM-600a・600Sa	600φ×500h・150kg	バスケット回転								すすぎ (600Sa を除去)	A	8
	JWM-900a・900Sa	900φ×650h・500kg	バスケット回転								すすぎ (900Sa を除去)	A	8
	JWM-1200a・1200Sa	1200φ×650h・500kg	バスケット回転								すすぎ (1200Sa を除去)	A	8
	JWM-1600a・1600Sa	1600φ×1000h・1.5ton	バスケット回転								すすぎ (1600Sa を除去)	A	8
SPEEDY WASH	SW-401・402	400W×230h・30kg	通過式連続									A	9
ROUND WASH	RP-10	200×250 (10個)	回転式連続									A	10
INDEX TYPE	ICD-3502・3503	350φ×350h	バスケット回転									A	10
DIP WASHER [浸漬・超音波 洗浄機]	DW-300	400×360×220h・20kg	超音波洗浄									AC	11
	DW-300B	280φ×350L・20kg	超音波洗浄									AC	11
AUTOMAN THE BIG [超大型バスケット回転式]	JWM-2300Sa	2300φ×900h・3ton	バスケット回転									A	15
THE BIG SLIDER [超大型洗浄機 ノズル走行式]	JW-NS111	2000W×7000L×1500h・5ton	ノズル走行									A	15
	JW-NS101	2100W×3600L×1700h・10ton	ノズル走行									A	16
	JW-NS102	2600W×4100L×1900h・10ton	ノズル走行									A	16
	JW-NS103	1500W×2700L×900h・5ton	ノズル走行									A	16
臨界洗浄装置											C	12	
真空蒸留再生機<DISTIL CLEAN>											C	13	
専用機												14	
強アルカリイオン洗浄水生成システム<NEWS>												17	
回分式吸着凝集沈殿排水処理装置<MIZUSUMASHI>												18	
専用洗剤<JET POWER>												19	
専用オプション												20	
かずさらボラトリーのご案内												22	

# JET WASHER

標準汎用型

JW-100PB・200PB

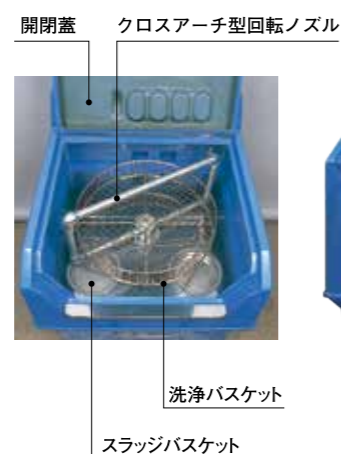


産業界の洗濯機としてあらゆる職場でお手軽にご使用いただけます。また、保温性能が良いので、ヒーターの熱効率が高く、経済的です。

■クロスアーチ型回転ノズルで強力洗浄

モーターを使わず噴射反力で洗浄物の周りを回転するクロスアーチ型回転ノズルから噴射する洗浄液が上下・左右から噴射して死角のない抜群の洗浄力を発揮します。

- ボディ全体を、自動車や航空機、船などに使われるFRP（強化プラスチック）で一体成型、やわらかな曲面とうつくしさを長期間保ちます。
- 洗浄カゴの位置まで本体の前面を大きく切り込んだ独特のデザインで洗浄物の出し入れが楽にできます。
- FRPで成型した大型で軽量の洗浄トビラによって、トビラの開閉と洗浄物の出し入れが気持ちよくスムーズに行えます。
- 洗浄液の温度上昇が早く、冷めにくいのも特徴です。
- 移動に便利なキャスター付きです。



機種	被洗浄物最大寸法・重量	ポンプ吐出量・圧力	ポンプモーター	ヒーター容量	タンク容量	総電気容量	機体寸法
JW-100PBII	500φ×175Hmm・50kg	100ℓ/min. 0.29MPa	1.5kW	3kW	90ℓ	3相200V 約5.1kVA (50Hz) 約5.0kVA (60Hz)	720(W)×795(D)×965(H)mm
JW-200PBII	620φ×300Hmm・100kg	180ℓ/min. 0.30MPa	2.2kW	5kW	150ℓ	3相200V 約8.0kVA (50Hz) 約7.9kVA (60Hz)	950(W)×950(D)×1160(H)mm

# JET WASHER

標準機種(トビラ全面開閉型) JW-220D・300B・350NL・350B・500N



洗浄能力、作業性、操作性を兼ね備えたスプレー洗浄機のベストセラー

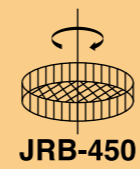


- 大量の洗浄温水をジェット噴射して、大型で複雑な形状の部品でも洗浄液が死角なくすみずみまで行き渡り、短時間に抜群の洗浄効果が得られます。
- 重いワークを回すことなく、しかもモーターを使わずに洗浄液の噴射反力でワークの周りをノズル全体が回転するNISSIN独自のクロスアーチ型回転ノズル機構の採用により、故障のないシンプルな構造を実現しました。
- 重量部品の出し入れが楽にできるよう、作業面の地上高が低く設計されているので、作業性は抜群です。
- 外部洗浄タンクを標準装備…フィルターの取外し、洗浄タンクの清掃作業が洗浄機の外側から容易に行える外部洗浄タンクを装備し、いつも最良の洗浄コンディションを保ちます。

# CLEMO

クリモシリーズ(全自動精密部品洗浄機)

JRB-450



精密部品の洗浄から乾燥までの一連の洗浄工程を自動的に行ないます。一度セットしたワークは移動させることなく、定位置で洗浄・乾燥します。回転(バレル)するバスケット内にセットした洗浄ワークは、洗浄室内でゆっくりと回り、死角のない洗浄が出来ます。

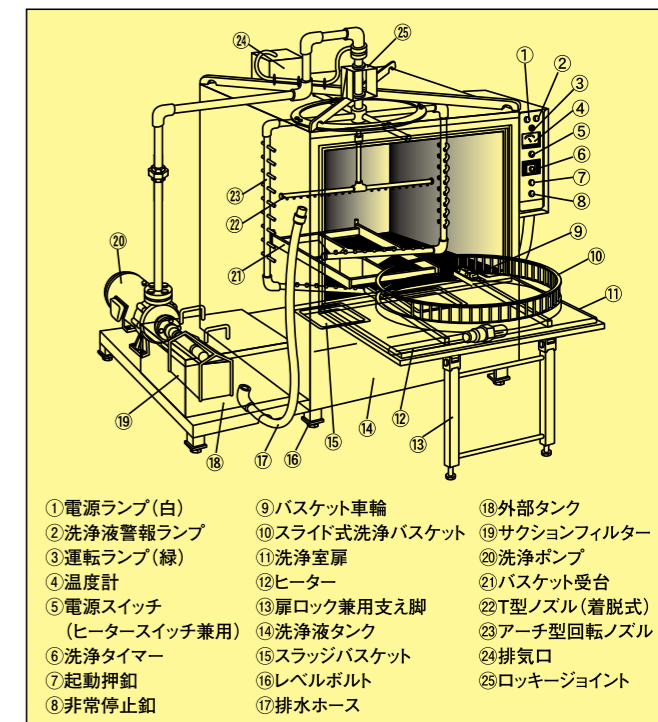
- ① 洗 浄** ポンプに加圧された洗浄液を上下、側面からワークに対して強力にまんべんなく、スプレー噴射します。
- ② エアブロー** 洗浄後に圧縮空気を、ノズルからワークに、ブローして水切します。
- ③ 熱風乾燥** エアブローで脱水出来なかった水分を、強力な電気ヒーターとブローの強力な風で短時間に乾燥します。
- ④ トビラ開閉** 乾燥が終わって洗浄工程が完了すると、自動的にトビラが開きます。ワークの回転が止まって、一工程終了します。

●バスケット水平回転 (JRBシリーズ)



- ① 洗浄槽、液タンク、トビラなど洗浄機全体を自動車、航空機、船などに使われているFRP（強化プラスチック）で成形しており、耐久性のある美しい曲面を長期間保てます。
- ② FRP以外で接液する部分はステンレスを使用、錆の発生がなく精密な部品洗浄に最適です。
- ③ 熱風ヒーターユニット、制御盤などは積み重ねて洗浄機本体の後に装着してあるので、設置面積が大幅に節約出来ます。

機種	被洗浄物最大寸法・重量	洗浄液タンク容量	洗浄液ヒータ容量	バスケット回転モーター容量	洗浄ポンプ容量	乾燥ヒーター	乾燥ブロー	総電気容量
JRB-450	460φ×160Hmm・30kg	68ℓ	3相200V 3kW	3相200V 0.1kW	50ℓ/min. 0.24MPa 3相200V 0.75kW	3相200V 5kW	3相200V 約0.59kW (50Hz) 約0.78kW (60Hz)	3相200V 約9.3kVA (50Hz) 約9.3kVA (60Hz)



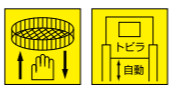
機種	被洗浄物最大寸法・重量	ポンプ吐出量・圧力	ポンプモーター	ヒーター容量	タンク容量	総電気容量	機体寸法
JW-220D	630φ×400Hmm・100kg	200ℓ/min. 0.29MPa	2.2kW	3kW×2=6kW	150ℓ	3相200V 約6.0kVA (50Hz)※ 約6.0kVA (60Hz)※	1640(W)×1295(D)×1770(H)mm
JW-300B	770φ×400Hmm・150kg	230ℓ/min. 0.27MPa	2.2kW	8kW	200ℓ	3相200V 約11.0kVA (50Hz)※ 約10.9kVA (60Hz)※	1815(W)×1175(D)×1885(H)mm
JW-350B	970φ×550Hmm・250kg	320ℓ/min. 0.30MPa	3.7kW	8kW	260ℓ	3相200V 約13.2kVA (50Hz)※ 約13.0kVA (60Hz)※	2010(W)×1400(D)×2005(H)mm
JW-350NL	1170φ×550Hmm・500kg	320ℓ/min. 0.30MPa	3.7kW	6kW×2=12kW	260ℓ	3相200V 約12.0kVA (50Hz)※ 約12.0kVA (60Hz)※	2210(W)×1575(D)×1980(H)mm
JW-500N	1370φ×850Hmm・1000kg	500ℓ/min. 0.33MPa	5.5kW	8kW×2=16kW	460ℓ	3相200V 約16.0kVA (50Hz)※ 約16.0kVA (60Hz)※	2455(W)×1820(D)×2475(H)mm

※はポンプ運転時ヒーター1本・OFF

# JET WASHER

トビラ上下開閉機種

JW-350NLV・500NV・800NV



トビラの開閉は電動式。  
場所をとらずに作業がスピーディーに行なえます。



※手持洗浄ガン  
(オプション)

※排気ファン  
(オプション)

付属の専用  
キャリアで、  
ワークの移動も  
楽々OK。

※客先指定色  
(オプション)

**JW-350NLV** (本体重量：約750kg)  
**JW-500NV** (本体重量：約1200kg)

電動式上下開閉型

※手持洗浄ガン  
(オプション)



**JW-800NV**  
(本体重量：約1800kg)

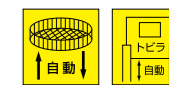
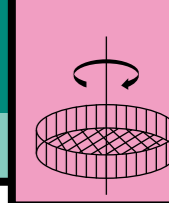
機種	被洗浄物最大寸法・重量	ポンプ吐出量・圧力	ポンプモーター	ヒーター容量	タンク容量	総電気容量	機体寸法
<b>JW-350NLV</b>	1170φ× 650Hmm・ 500kg	320ℓ/min. 0.30MPa	3.7kW	6kW×2=12kW	260ℓ	3相200V 約12.3kVA(50Hz)※ 約12.2kVA(60Hz)※	2220(W)×2630(D)×2095(H)mm
<b>JW-500NV</b>	1370φ× 850Hmm・1000kg	500ℓ/min. 0.33MPa	5.5kW	8kW×2=16kW	460ℓ	3相200V 約16.3kVA(50Hz)※ 約16.2kVA(60Hz)※	2455(W)×3145(D)×2515(H)mm
<b>JW-800NV</b>	1830φ×1000Hmm・2000kg	800ℓ/min. 0.33MPa	7.5kW	10kW×3=30kW	1000ℓ	3相200V 約30.4kVA(50Hz)※ 約30.4kVA(60Hz)※	2840(W)×4450(D)×2740(H)mm

※はポンプ運転時ヒーター1本・OFF

# JET WASHER

搬出入自動型洗浄装置

JRL-600



- 弊社特徴の大流量で洗浄し、汚れをスピーディーに落としていきます。
- 複雑な形状の部品もまんべんなく洗浄できます。
- 搬出入自動型装置です。
- 洗浄とエアブローが一つの装置で出来ます。
- タンクが後方にある為、間口が省スペースです。

型式	JRL-600 標準
洗浄方法	温水洗浄液噴射式自動洗浄
被洗浄物最大寸法	φ600×300mm
被洗浄物最大重量	50kg
ポンプ吐出量・圧力	200ℓ/min. 0.31MPa
タンク容量	160L
総電気容量	3相 200V 約9.2kVA(50Hz) 約9.0kVA(60Hz)
洗浄ポンプ	3相 200V 2.2kW
洗浄液加温ヒーター	3相 200V 6.0kW
バスケット搬送シリンダー	φ32×725ST
バスケット回転モーター	3相 200V 0.09kW
エアシリンダー	φ25×450ST



**JRL-600**  
(本体重量：約400kg)

## トビラ前面開閉機種(水切エアブロー機能付) JRB-500・630・1000

エアブロー機能を搭載。吐出力もパワーアップ。

洗浄したあとに、エアブローができれば……この声に一発回答したのが、このJRBシリーズ。従来のジェットワッシャーの使い易さを生かして、中圧力噴射の洗浄ポンプを搭載。洗浄力が大幅にアップしました。



**JRB-500** (本体重量：約120kg)



**JRB-630** (本体重量：約400kg)  
**JRB-1000** (本体重量：約500kg)

機種	洗浄物最大寸法・重量	ポンプ吐出量・圧力	ポンプモーター	ヒーター容量	タンク容量	総電気容量	機体寸法
<b>JRB-500</b>	500φ×200Hmm・ 15kg	100ℓ/min. 0.29MPa	1.5kW	3kW×1	80ℓ	3相200V 約5.3kVA(50Hz) 約5.2kVA(60Hz)	955(W)× 980(D)×1025(H)mm
<b>JRB-630</b>	630φ×400Hmm・100kg	130ℓ/min. 0.7MPa	3.0kW(50Hz) 3.7kW(60Hz)	3kW×2=6kW※	150ℓ	3相200V 約7.6kVA(50Hz) 約7.5kVA(60Hz)	1590(W)×1245(D)×1575(H)mm
<b>JRB-1000</b>	980φ×650Hmm・250kg	180ℓ/min. 0.76MPa	3.7kW(50Hz) 4.0kW(60Hz)	8kW×1	250ℓ	3相200V 約13.7kVA(50Hz) 約13.6kVA(60Hz)	1965(W)×1425(D)×1840(H)mm

※はポンプ運転時ヒーター1本・OFF

# AUTO-MAN MINI AIM

シャトル式洗浄装置

JWM-400Aim



- タッチパネルで洗浄・エアブローの時間が設定できます。
- 洗浄中はパレットが前後に揺動し、ワークにムラなくスプレーします。
- 洗浄とエアブローが一つの装置で出来ます。
- 生産ラインに対応したシェイプなレイアウトをつくれます。

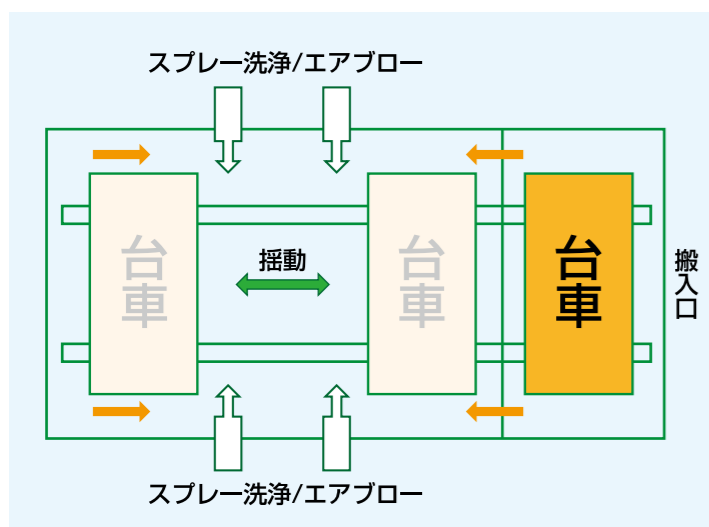


洗浄室内



JWM-400Aim

## 洗浄機を上から見たイメージ図

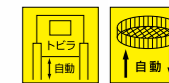
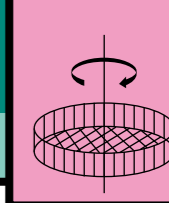


型 式	JWM-400Aim
洗浄方法	固定ノズル+揺動
エアブロー方法	固定ノズル+揺動
被洗浄物最大寸法	400(W)×400(D)×300(H)mm
被洗浄物最大重量	30kg
機体寸法	1,000(W)×2,455×1,840(H)mm
使用空気量	4000NL/min
総電気容量	3相 200V 約9.0kVA(50Hz) 約8.9kVA(60Hz)
洗浄ポンプ	0.31MPa 180L/min
洗浄液加温ヒータ	3相 200V 6.0kW
バスケット搬送モータ	3相 200V 0.1kW
雇用エアシリンダ	φ25×420ST
サクシジョンフィルタ	SUS 35メッシュ
スラッジバスケット	SUS 35メッシュ
洗浄液タンク	約180リッター
洗浄ノズル 固定	扇型ノズル 1/8" 15° 60個
エアブローノズル 固定	フラットノズル 12個
材質	本体：SS400, SPC タンク部：SUS304
塗装	外面：5PB 3/9 艶有 内面：エポタール

# AUTO-MAN

搬出入自動型

JWM-600・900・1200・1600

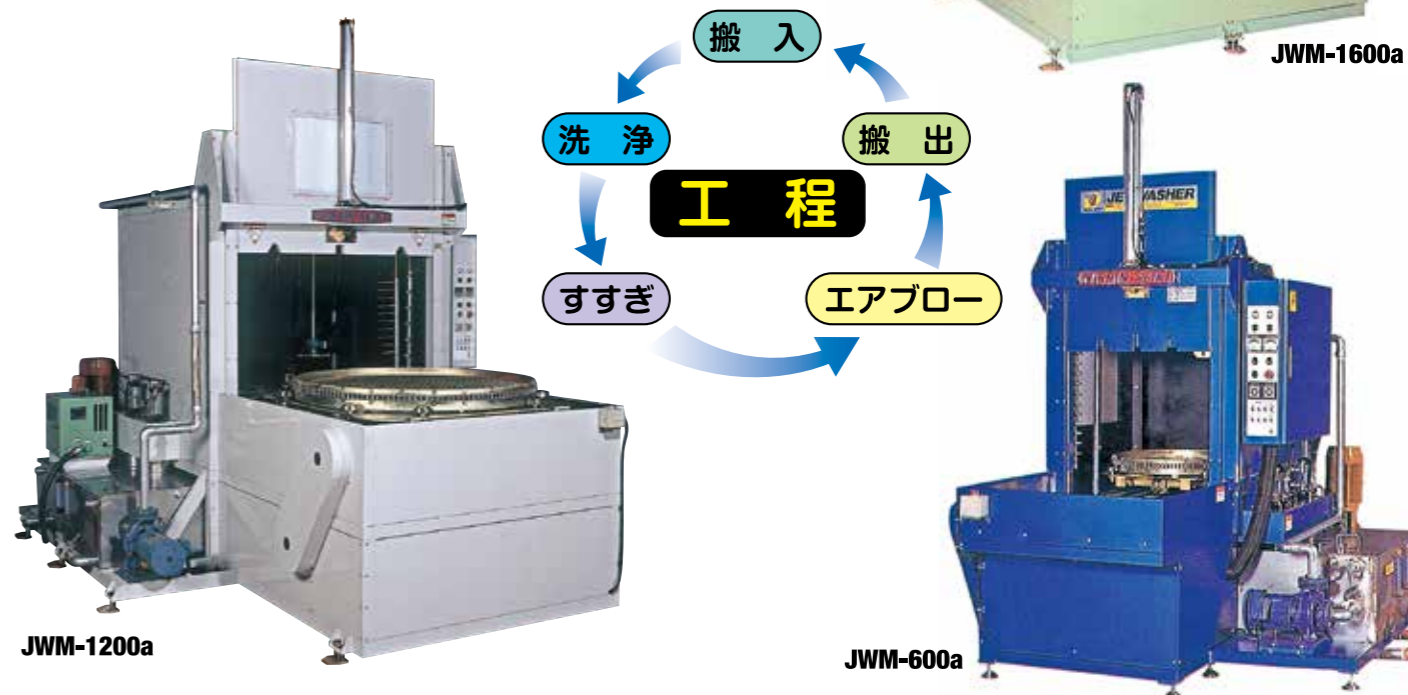


AUTOMANは洗剤洗浄・湯洗リンス・エアブロー・水切りおよび搬出入を自動で行ない、作業環境を大幅に改善する自動スプレー洗浄機です。

- ワークの搬出入から、洗浄・すすぎ・水切りまでの自動洗浄システム  
回転するバスケット上のワークに高温・高圧の洗浄液が大量にジェット噴射して汚れをすみずみまで洗い落とし、温水によるリンス(すすぎ)、エアブローによって部品洗浄が行なわれます。
- 自動搬出入機構を標準装備  
重量物の洗浄にもバスケットの出し入れがスムーズに行えるよう自動搬出入機構を装備し、自動洗浄機構と併せて、ワークの搬入・洗浄・リンス・エアブロー搬出の行程を自動で行うことができます。
- タイマーセットで自動運転  
ワークの汚れの程度や形状によって、洗浄・リンス・エアブローの時間をタイマーにセットするだけで自動的に運転が行われ、設定時間になると自動停止します。



JWM-1600a



JWM-1200a

JWM-600a

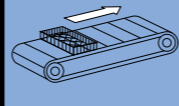
機 種	被洗浄物最大寸法 重量	タンク容量 (洗浄液)	タンク容量 (すすぎ液)	洗浄ポンプ出力	すすぎポンプ出力	加温 ヒータ容量	バスケット 回転モータ	総電気容量	機体寸法
JWM-600a	600φ× 500Hmm 150kg	200ℓ	200ℓ	150ℓ/min. 0.83MPa 3相200V 4kW	100ℓ/min. 0.29MPa 3相200V 1.5kW	6kW×2= 12kW	0.2kW ギヤードモータ	3相 200V 約18.0kVA(50Hz) 約17.9kVA(60Hz)	1735(W)×2170(D) ×2680(H)mm
JWM-900a	900φ× 650Hmm 500kg	250ℓ	250ℓ	200ℓ/min. 0.78MPa 3相200V 5.5kW(50Hz) 3相200V 7.5kW(60Hz)	150ℓ/min. 0.29MPa 3相200V 2.2kW	8kW×2= 16kW	0.2kW ギヤードモータ	3相 200V 約24.2kVA(50Hz) 約26.6kVA(60Hz)	2250(W)×2870(D) ×3140(H)mm
JWM-1200a	1200φ× 650Hmm 500kg	350ℓ	350ℓ	250ℓ/min. 0.72MPa 3相200V 5.5kW(50Hz) 300ℓ/min. 0.68MPa 3相200V 7.5kW(60Hz)	150ℓ/min. 0.29MPa 3相200V 2.2kW	6kW×2×2槽 =24kW	0.2kW ギヤードモータ	3相 200V 約26.2kVA(50Hz) 約28.6kVA(60Hz)	2575(W)×3555(D) ×3140(H)mm
JWM-1600a	1600φ×1000Hmm 1500kg	500ℓ	500ℓ	350ℓ/min. 0.88MPa 3相200V 11kW	350ℓ/min. 0.29MPa 3相200V 3.7kW	8kW×2×2槽 =32kW	0.4kW ギヤードモータ	3相 200V 約40.0kVA(50Hz) 約39.6kVA(60Hz)	2410(W)×5310(D) ×3050(H)mm
JWM-600Sa	600φ× 500Hmm 150kg	200ℓ	—	150ℓ/min. 0.83MPa 3相200V 4kW	—	6kW	0.2kW ギヤードモータ	3相 200V 約12.0kVA(50Hz) 約11.9kVA(60Hz)	1680(W)×2125(D) ×2660(H)mm
JWM-900Sa	900φ× 650Hmm 500kg	250ℓ	—	200ℓ/min. 0.78MPa 3相200V 5.5kW(50Hz) 3相200V 7.5kW(60Hz)	—	8kW	0.2kW ギヤードモータ	3相 200V 約16.2kVA(50Hz) 約18.6kVA(60Hz)	2230(W)×2680(D) ×3140(H)mm
JWM-1200Sa	1200φ× 650Hmm 500kg	350ℓ	—	250ℓ/min. 0.72MPa 3相200V 5.5kW(50Hz) 300ℓ/min. 0.68MPa 3相200V 7.5kW(60Hz)	—	6kW×2= 12kW	0.2kW ギヤードモータ	3相 200V 約14.2kVA(50Hz) 約16.6kVA(60Hz)	2575(W)×3340(D) ×3140(H)mm
JWM-1600Sa	1600φ×1000Hmm 1500kg	500ℓ	—	350ℓ/min. 0.88MPa 3相200V 11kW	—	8kW×2= 16kW	0.4kW ギヤードモータ	3相 200V 約24.0kVA(50Hz) 約23.6kVA(60Hz)	2370(W)×4875(D) ×3050(H)mm

※JWM-Sシリーズはすすぎ・リンスの機能を省いたものです。

# SPEEDY WASH

## 通過式自動洗浄機

SW-401・402



連続して洗浄する量の多い部品や通い函などの脱脂洗浄に最適

部品をコンベア上に乗せるだけで、スプレー洗浄、エアブロー熱風乾燥(SW-402)までを通過しながら連続して行います。



SW-402



型 式	SW-401	SW-402
洗 浄 方 式	通過式連続洗浄	←
被洗浄物最大寸法	400W×230Hmm	←
被洗浄物最大重量	1個当り5kg 総重量30kg以下	←
搬 送 速 度	0.5~3m/min 可変	←
搬 送 方 法	SUSネット付チェーンコンベア	←
コンベア上面~FL	870mm	←
洗 浄 ポ ンプ	3相 AC200V 3.7kW 320ℓ/min 0.31MPa	←
コンベアモーター	3相 AC200V 0.1kW	3相 200V 0.2kW
排 気 フ ァ ン	3相 AC200V 0.2kW	←
液 加 温 ヒ ー タ ー	3相 AC200V 10kW	←
タンク容量	250ℓ 断熱材保温	←
熱風発生装置		3相 200V 10kW×2=20kW
ブローファン		3相 200V 2kW
機 体 寸 法	1,105(W)×2,559(L)×1,695(H)	1,150(W)×3,569(L)×1,880(H)
材 質	タンク部SUS430 本体部 SS400、配管SGPW、ポンプFC	

専用洗剤を混入した温水のジェットシャワーによるスプレー洗浄は油分の洗浄能力の比較でエタンの脱脂力をしのぎます。又、一般的に問題となる洗浄のしみにしても温水のすすぎ洗浄で解決できます。さらに強力なエアブローと熱風乾燥機の組合せ効果で洗浄後の水切、乾燥もクリアーします。

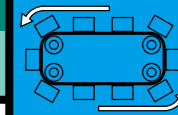
## 各種専用機設計製作いたします。



# ROUND WASH

## 洗浄パレット回転式洗浄機

RP-10

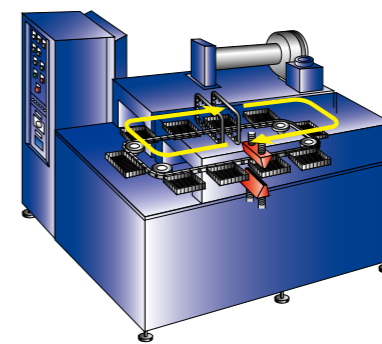


ワークのセットと取り出しが同じ場所でOK!

チェーンドライブにより10個のパレット上に置かれた洗浄物が、一回転する間に洗浄洗剤・熱風乾燥の行程を経て、連続的にしかも短時間で洗浄、乾燥が行なわれます。



RP-10



■ラウンド機構でスピーディーな作業  
連続ラウンド機構の採用により、洗浄部品のパレットへの取入れ・取出し作業を一人の作業員が同じ場所で行えます。このため、搬送上のロスがなく、洗浄作業が大幅にスピードアップします。

■コンパクト設計で省スペースを実現  
ラウンドシステムにより(往)は洗浄、(復)は熱風乾燥のマルチ行程が可能になり、洗浄機の設置面積は最小のスペースですみます。

型 式	RP-10 ROUND WASH
洗 浄 方 式	パレット回転式連続自動洗浄
パレット寸法	200×250mm×10個 ※
洗 浄 能 力	100/パレット/時
洗 剤 タ ン ク	300ℓ
総電気容量	3相200V 27.7kW
機 体 寸 法	1400(W)×2100(L)×1650(H)
機 体 重 量	400Kg

※パレット数は、お客様のワークに応じて数量を増やした機種もあります。

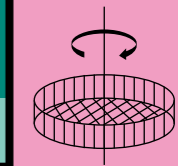
各種専用機設計製作いたします。



# INDEX TYPE

## インデックス洗浄式

ICD-3502・ICD-3503



洗浄バスケットに入れたワークを回転しながら、始めに強カスプレー洗浄し、次にエアブローで水滴を吹き飛ばし、更に熱風で完璧に乾燥させます。

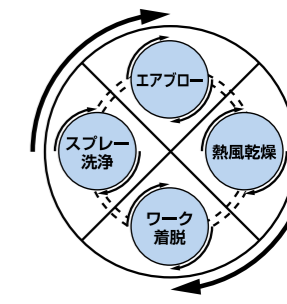
- 精密洗浄が可能
- ロボットによるワーク着脱に対応
- 洗浄、エアブロー、熱風乾燥多機能なのに省スペース!



ICD-3503



▲洗浄室 イメージ図



▲洗浄機 イメージ図

機 種	工 程	被洗浄物サイズ	洗浄方法	スプレー圧力	熱風乾燥
ICD-3502	スプレー→エアブロー	350φ×350Hmm	スプレー+バスケット回転	1.0MPa	なし
ICD-3503	スプレー→エアブロー→熱風乾燥	350φ×350Hmm	スプレー+バスケット回転	1.0MPa	あり



塩素系洗浄剤からの完全な代替が目的です。

### 特長

- 炭化水素系及び、水系洗浄剤を使用出来ます。
- 洗浄と乾燥に必要な各機能を個別にとりまとめました。
- 要求される洗浄内容に応じて単槽式から、多槽式まで組合せ自由で最適な洗浄システムを容易に構成することが出来ます。また、炭化水素系洗浄剤を使用すれば真空蒸留再生機との組合せで高い洗浄度と経済性を両立できます。
- 各槽ごとにリザーブタンクを設けてあり、オーバーフローさせた洗浄液はフィルタで濾過されます。
- ヒータ、温調、タイマを標準装備です。
- 超音波は1200Wを標準に設定、600Wはオプションで選定できます。周波数は28kHz・40kHzから選べます。
- パレルバスケット容量が大きいので細かなワークも1度に大量に洗浄が出来ます。パレル回転速度は低回転です。精密で細かな部品などの切り粉除去にも効果を発揮して、安心して洗浄が出来ます。
- 専用の多ヘッド型トラバーサで、洗浄ワークを自動搬送します。

### DWS-300K標準仕様

機種	DW-1K	DW-2K	PD-1K
機能	浸漬・超音波洗浄	浸漬・噴流洗浄	熱風強制乾燥
外形寸法	750W×1050D×1065H	←	←
角バスケット	400×360×220H	←	←
洗浄物重量	約15kg	←	←
電気容量3相200V	3.85kW	3.75kW	6.49kW(50Hz), 6.99kW(60Hz)
洗浄液量	98ℓ	98ℓ	

### ★ユニット組合せ型

	超音波	噴流	熱風乾燥
DWS-300K角バスケット	DW-1K	DW-2K	PD-1K
DWS-300Bパレルバスケット	DW-1B	DW-2B	PD-1B

●上記兼用のKBタイプも設定しています。

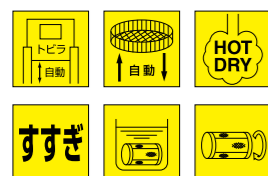
### 超音波洗浄方式

- スウィープ方式で定在波の発生を防ぎ、強力でもらわない洗浄が出来ます。
- 発振出力コントロールでソフトな洗浄から強力な洗浄までワークに応じて任意に変換出来ます。
- 発振回路ユニット化で長時間の使用が出来ます。
- 液深、液温、液の種類や洗浄物が変わっても自動的に最良の発振が得られる完全自動追尾方式です。

### DWS-300B標準仕様

機種	DW-1B	DW-2B	PD-1B
機能	浸漬・超音波洗浄	浸漬・噴流洗浄	熱風強制乾燥
外形寸法	750×1050D×1065H	←	←
パレルバスケット	φ280×350	←	←
洗浄物重量	約10kg	←	←
電気容量3相200V	3.94kW	3.84kW	6.49kW(50Hz), 6.99kW(60Hz)
洗浄液量	98ℓ	98ℓ	

※上記電気容量は水系洗浄剤を使用した場合です。



DWS-300B



超音波洗浄      浸漬噴流洗浄      熱風乾燥

### ●4槽式自動洗浄乾燥装置



### ●5槽式自動洗浄乾燥装置



### ●5槽式自動洗浄乾燥装置



## 部品洗浄に画期的な洗浄機 塩素系溶剤と同等の洗浄・乾燥が可能

### 臨界洗浄法

臨界とは、液体と気体の境界域において、どちらに属するとも言えない状態です。超臨界状態で洗浄した場合、機密性の高い部品や複雑な形状の部品など、今まで困難であった洗浄・乾燥を容易にしました。

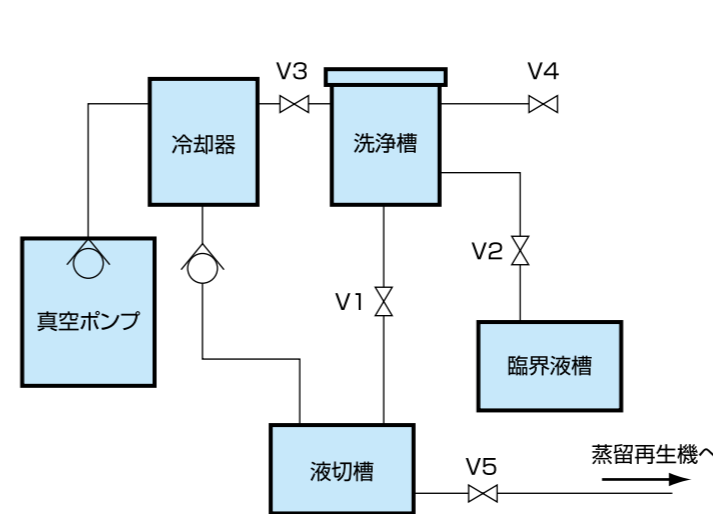
### 炭化水素系洗浄剤による洗浄

従来の洗浄法よりも、高液温、高真空中で行うので、炭化水素では困難であった様々な特徴が生まれました。

- ①洗浄から乾燥まで短時間でこなせる。
- ②液体と気体の混合相で洗浄するのでムラが無く、密度の高い個所の洗浄が可能。
- ③再生機を標準装備し、洗浄剤のリサイクルが可能。
- ④一連のプロセスを装置内で対応の為、省スペースが実現。



### 臨界洗浄法の原理図



- ①洗浄槽に被洗浄物を投入する。
- ②バルブV3を開き、真空ポンプで洗浄槽で負圧吸引して真空状態にする。
- ③バルブV3を閉め、バルブV2を開くと、臨界液槽の液が洗浄槽へスプレー状になり流入。  
この現象は、臨界液槽の液の温度が加熱されていない限り発生しません。また、加熱して温度を上げることにより、その勢いは増していきます。
- ④バルブV2を閉め、バルブV1を開いて液を液切槽に落とします。
- ⑤バルブV1を閉じて、再度バルブV3を開くと、真空乾燥が始まります。洗浄時に液の温度を上げていますので、被洗浄物の温度は熱くなっています。従って乾燥前に加熱する必要がありませんから、短時間で乾燥が完了します。
- ⑥液切槽の液は蒸留再生器に送られ、再生後、臨界槽へ戻り、次の洗浄に備えます。

### 標準バスケットサイズ

- ①260×300×200H(mm)
  - ②300×400×250H(mm)
  - ③400×500×300H(mm)
- ※その他のバスケットサイズ及び自動搬送機構、パレル回転機構については、御相談承ります。

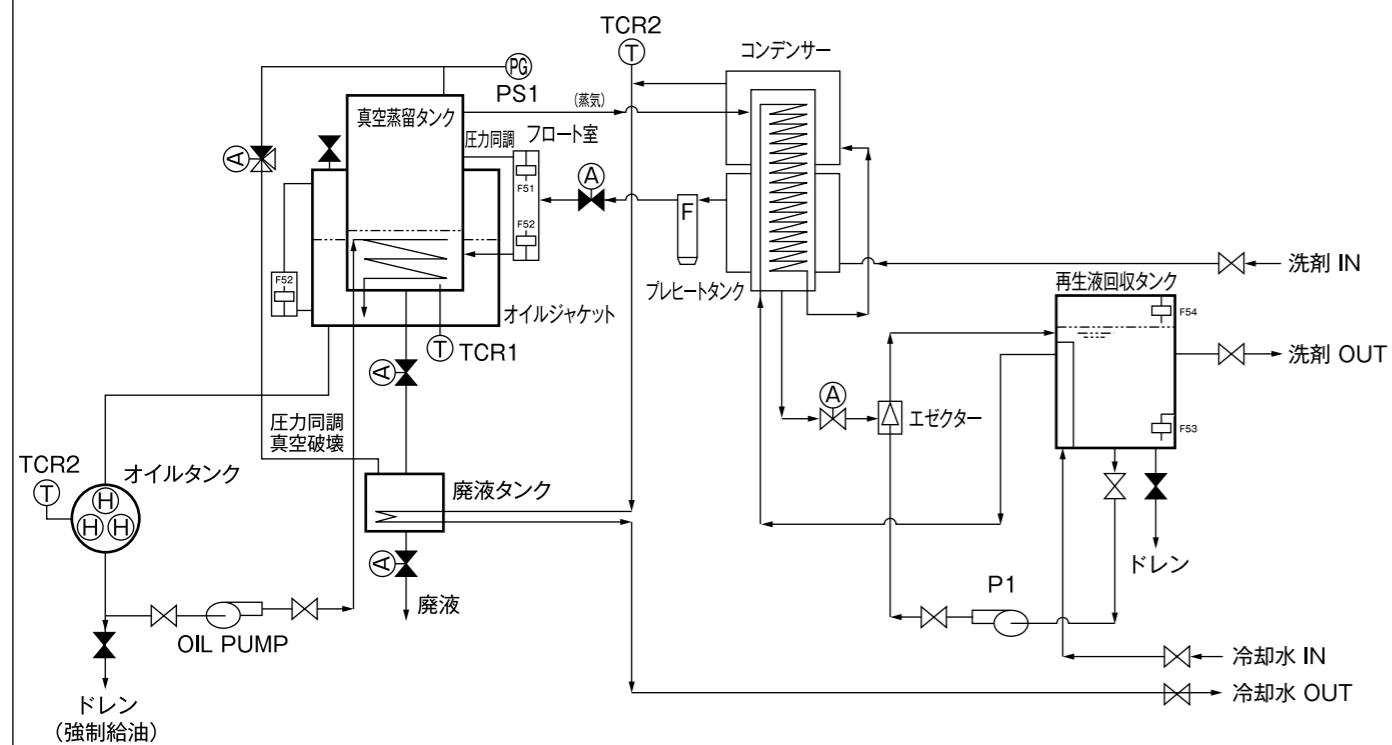
- ◆炭化水素系洗浄剤（第2石油類・第3石油）の蒸留再生を目的とした装置です。
- ◆減圧蒸留により洗浄剤中に含まれた油分を効率的に再生し、安定した蒸留が得られます。
- ◆安全自動連続運転方式です。
- ◆常に再生された洗浄剤が供給されるため、経済効果はもちろん汚染度管理も容易になります。

機種	DC-120N
外形寸法	800×1100×1800(mm)
真空チャンバー	SUS304 容積:約24ℓ
溶剤タンク	SUS304 容積:約24ℓ
加熱用オイルタンク	SUS304 容積:約18ℓ(加熱用オイル:第4石)
オイルヒーター	4kW×3=12kW
再生能力	80~120ℓ/h 洗浄剤の種類及び汚染度によって異なります。
消費電力	3相 200V 約14.3kVA(50Hz) 約14.1kVA(60Hz)
冷却水量	15~20ℓ/min 温度:20℃以下



DC-120N

### 蒸留再生装置フロー図



●4槽式自動洗浄乾燥装置  
(真空乾燥)



●3槽式自動洗浄乾燥装置  
(バスケット回転式乾燥)



●2槽式自動洗浄乾燥装置  
(トンネル式乾燥)



●3槽式自動洗浄乾燥装置  
(炭化水素仕様)



●4槽式自動洗浄乾燥装置  
(水系仕様)



●5槽式自動洗浄乾燥装置  
(純水仕様)



●3槽式自動洗浄装置(ロボット仕様)



●ゴンドラ式洗浄乾燥装置



●3槽式自動洗浄装置  
(大型重量物対応)



●3槽式洗浄装置  
(高圧スプレー仕様)



●スプレー式大型洗浄乾燥装置



# AUTO-MAN・THE BIG

## 超大型バスケット回転式

JWM-2300Sa



大型重量部品の丸洗いが得意なTHE BIG。作業環境が一変する洗浄力です。

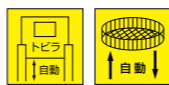
バスケット回転式の超大型洗浄マシン「THE BIG」は塗装前の脱脂洗浄や整備、機械加工後の切粉洗浄をする大型重量部品に驚くほどの洗浄効果を発揮します。



搬入前



搬入後の強カスプレー

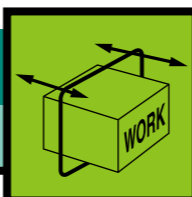


機種	被洗浄物最大寸法・重量	洗浄方法	被洗浄物搬出入	洗浄液噴射量	機体寸法
JWM-2300Sa	2300φ×900Hmm・3000kg	バスケット回転式	全自動	500 ℓ / min.	3020(W)×6300(D)×3115(H)mm

# THE BIG SLIDER

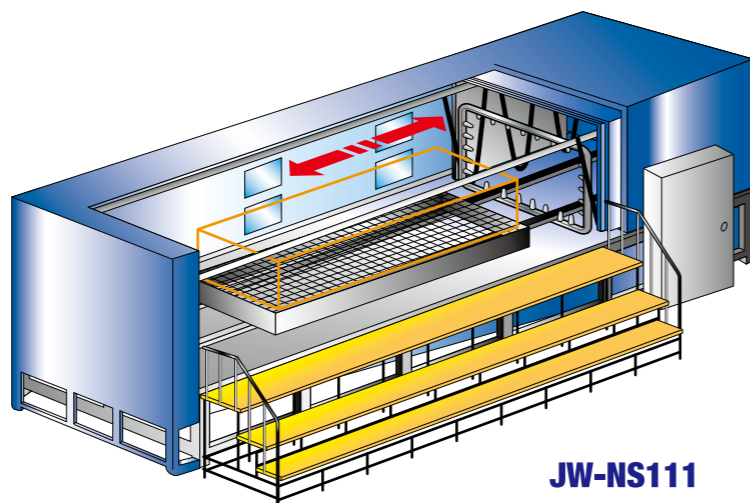
## ノズル走行式

JW-NS111



最長7mまでの大型ワークの丸洗いが可能。

- 洗浄室の天井部・側面部の飛沫防止ガードがフルオープンするので、ワークの洗浄具合のチェック又は、ワークの出し入れが簡単に出来ます。
- ワークの洗浄・リンスまで一貫作業で自動でこなします。
- 特殊仕様で、浮上油回収装置スパイダーが併設されていますので、洗浄、後処理は完璧です。



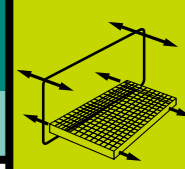
JW-NS111

機種	JW-NS111		
被洗浄物最大寸法	2000(W)×7000(L)×1500(H)	設置寸法(mm)	4850(W)×13650(L)×3600(H)
被洗浄物最大重量	5Ton	扉開閉速度	約6m/min
洗浄方法	アルカリ洗浄溶液噴射式自動洗浄	ノズル移動速度	約2m/sec
洗浄液タンク容量	約3m <sup>3</sup>	本体重量	約18Ton
リンス液タンク容量	約3m <sup>3</sup>		

# THE BIG SLIDER

## 台車自動搬出入アーチノズル洗浄方式

JW-NS101・102・103



## 超大型ワークまるごとWASH!

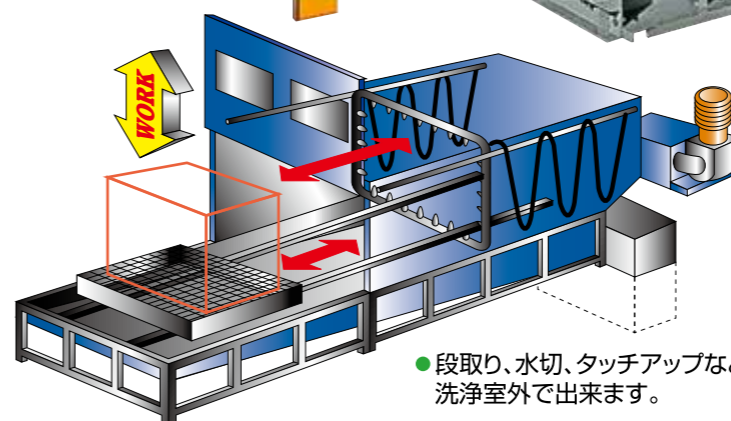
THE BIG SLIDERは、搬送台車上のワークに対して、アーチ型洗浄ノズルを水平に走行させて繰り返し往復洗浄を行う超大型・重量部品対応の洗浄マシンです。

### 洗浄例

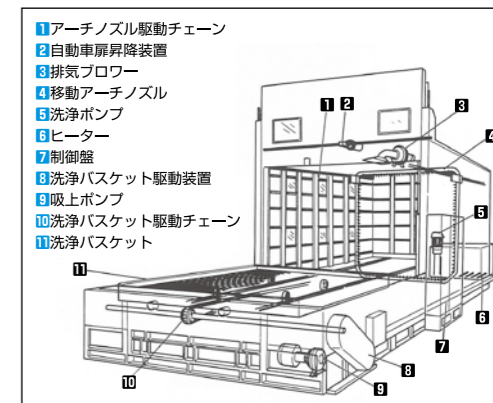
- 大型工作機械のフレームなどの塗装前の脱脂洗浄。
- 産業機械の大型部品の切削油、キリコなどの丸洗い洗浄。
- 新幹線、列車などの車輪台車枠の塗装前脱脂洗浄、及び機械加工後の切粉洗浄。
- 船舶用ディーゼルエンジンなどの整備、丸洗い洗浄。
- その他産業界全般の超大型部品で手洗い作業をしているワーク全てに適用出来ます。

### 洗浄台車移動式

JW-NS-101  
JW-NS-102  
JW-NS-103

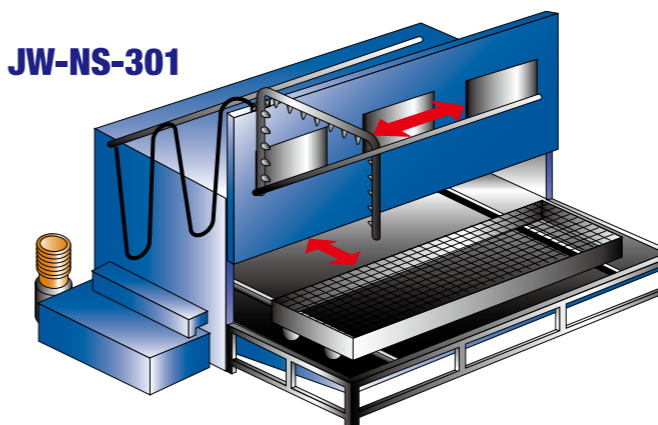


- 段取り、水切、タッチアップなどの作業が洗浄室外で出来ます。



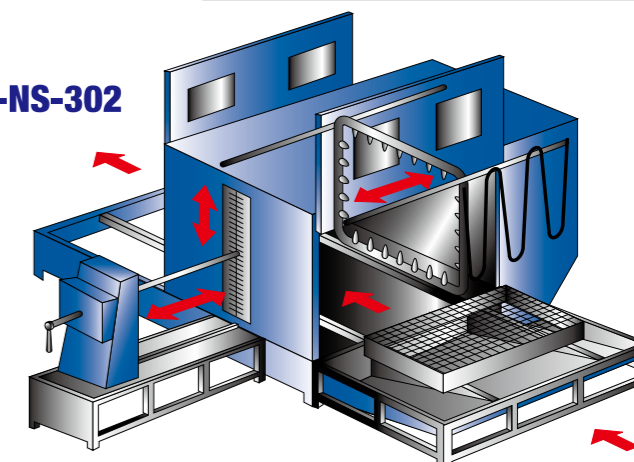
- 1 アーチノズル駆動チェーン
- 2 自動車扉昇降装置
- 3 排気ブロワー
- 4 移動アーチノズル
- 5 洗浄ポンプ
- 6 ヒーター
- 7 制御盤
- 8 洗浄バスケット駆動装置
- 9 吸上ポンプ
- 10 洗浄バスケット駆動チェーン
- 11 洗浄バスケット

JW-NS-301



- 長形の重量物の丸洗い洗浄に最適です。
- ワークの洗浄室への搬出入は全自動です。
- アーチ洗浄ノズルはワークの長手方向に走行します。

JW-NS-302



- 洗浄後のワークは通り抜け式です。
- 筒形状で内部を洗浄するワークには、インサイドノズルを筒状の内部に挿入して内側より強力なスプレー洗浄を行います。

機種	被洗浄物最大寸法・重量	洗浄方法	被洗浄物搬出入	洗浄液噴射量	設置寸法
JW-NS-101	2100(W)×3600(L)×1700(H)・10000kg	走行ノズル方式	全自動	1000 ℓ / min.	3500(W)×12600(L)×5000(H)mm
JW-NS-102	2600(W)×4100(L)×1900(H)・10000kg	走行ノズル方式	全自動	1000 ℓ / min.	3100(W)×13600(L)×4700(H)mm
JW-NS-103	1500(W)×2700(L)×900(H)・5000kg	走行ノズル方式	全自動	500 ℓ / min.	3000(W)×10500(L)×3400(H)mm

NEWSは、化学合成物質を含まず、人と環境と自然にやさしい強アルカリイオン水(pH12.5)を生成します。

従来の化学合成洗剤(界面活性剤など)と同等の洗浄力を発揮します。

### 強アルカリ電解水の特長

#### 1. 優れた洗浄力を発揮します。

水の電気分解によって、水分子クラスターが細分化され、浸透力が強まり汚れを界面から剥離し、分散することで化学合成の洗剤と同じ洗浄効果を発揮します。

#### 2. 無色・無臭・無公害・健康に役立つ安全な水です。

井戸、水道水などをさらに浄化したRO水を使用して、微量な電解質を加え、電気分解することで生成しています。

#### 3. 環境に負荷が少ない水です。

洗剤のように界面活性剤、化学合成物質は一切使用していませんので、手肌に優しく、排水を汚さないで環境に負担をかけません。

#### 4. 洗浄物の酸化と錆を防止します。

強アルカリイオン水は酸化還元電位(ORP)が低く錆(酸化)を防止したり、取り除いたりすることが出来ます。金属、ゴムなどへの腐蝕もありません。

#### 5. 洗浄後の残渣が少ない為、すすぎが簡単です。

液に含まれるのは微量の電解質のみの為、すすぎの負荷が軽減されます。(界面活性剤を含んでいません。)

#### 6. 消臭・抗菌効果もあります。

pH12.5以上の高いアルカリモード生成した電解水には消臭、抗菌の効果がある為、洗浄と抗菌が同時に出来ます。



### I. 特徴

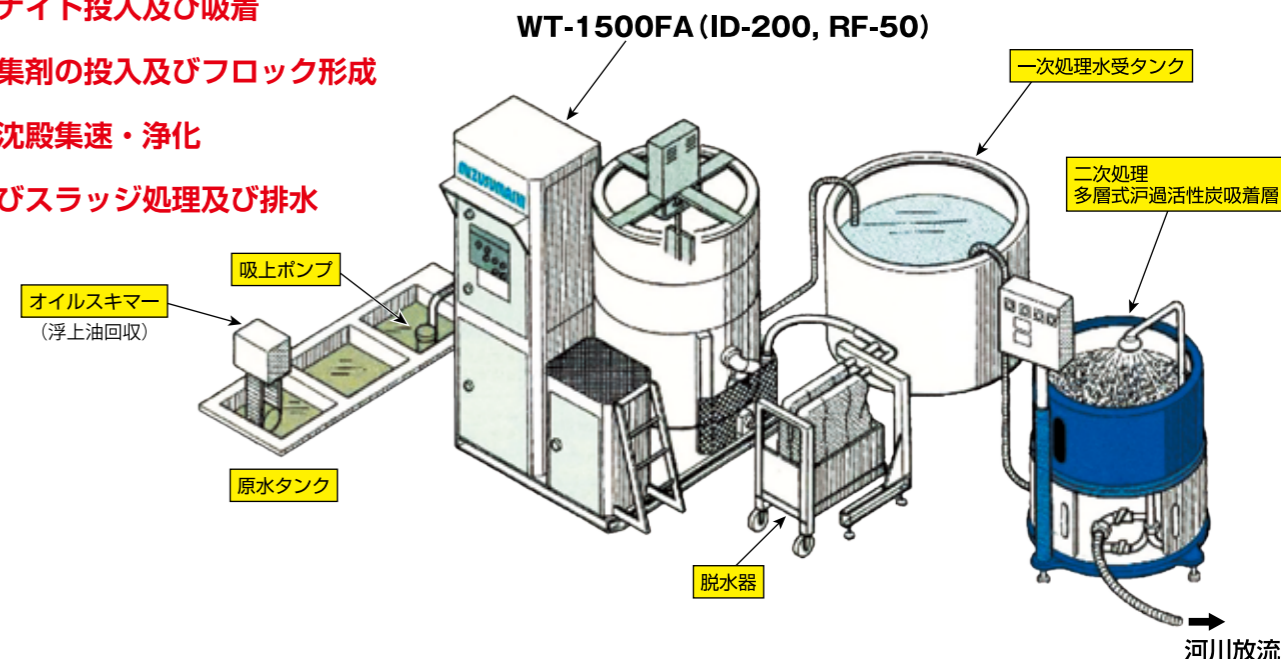
- ① 定量貯水処理方式で完全浄化**  
一定量の原水を処理タンク内に汲上げてから、一連の浄化処理を行う方式(バッチ式)なので、連続処理方式などと異なり、未処理の原水を途中で排出するなどのトラブルがありません。タンク内の処理水は常に浄化された状態で排水、再利用が出来ます。
- ② 全自動処理、専門知識が不要で誰でもできる簡単操作**  
原水の汲上から排水までの処理工程は全て自動的に行われます。専門的知識や専任の作業員を必要とせず、簡単に操作する事が出来ます。
- ③ 高能率、省スペース、低コストの経済設計**  
専用処理剤クリーンナイト及び高分子凝集剤投入による定量処理システムの採用により、原水の汲上から、浄化水の放流までの一連の作業を約30分で浄化処理します。装置本体はタテ型コンパクト設計でわずかの据付面積です。
- ④ 二次公害のない簡単なスラッジ処理**  
クリーンナイトによって吸着されたスラッジは、フィルター効果の優れた特殊紙製の脱水袋によって自然に滲過されて脱水します。吸着した汚濁物質は分離したり滲出する事が無く、2~3日で完全に乾燥、固定化するので扱い易く脱水プレスなどを必要とせず、二次公害の心配もありません。
- ⑤ 抜群の耐久性**  
処理タンクは腐蝕性のないポリエチレン製の一体成型品を使用しており、本体パネル関係はステンレス、その他の構成部材には耐蝕亜鉛メッキが施されているので、抜群の防錆効果と耐久性を発揮します。



### II. 浄化処理過程

- ① 原水の汲上
- ② クリーンナイト投入及び吸着
- ③ 高分子凝集剤の投入及びフロック形成
- ④ フロック沈殿集速・浄化
- ⑤ 上澄水及びスラッジ処理及び排水

### みずすまし高度浄化システム



※一般的に原水の汚染度がBODで2000ppm以上、油分が100ppm以上程度の高濃度の排水を直接河川や海などに放流する場合、クリーンナイト処理のあとに二次処理装置として高度な浄化システムを組合せる事が必要になることもあります。

機種	処理能力	電気容量	給気圧
WT-1500FA	1.5m <sup>3</sup> /時	3相 200V 0.4KW	3kg/cm <sup>2</sup> 以上
ID-200	0.4m <sup>3</sup> /時	単相 100V 0.25KW	3kg/cm <sup>2</sup> 以上
RF-50	0.1m <sup>3</sup> /時	単相 100V 0.15KW	

# JET POWER SERIES

## ジェットワッシャー専用洗剤“ジェットパワー”

人と環境にやさしく、ジェットワッシャーの洗浄力を強力にサポートする専用洗剤ジェットパワーシリーズ



洗 浄 剤								
MODEL	JP-1	JP-2	JP-2E	JP-3	JP-11	JP-12	JP-1L	JP-101
タイプ	白色粉末	淡黄色透明液体	無色～黄色液体	淡黄色透明液体	淡黄色透明液体	淡黄色液体	淡黄色液体	粉末
pH	12.6	10.5	約10.8	8.1	10.7	8.2	11.2	11
外 観	2kgポリ容器×8個/箱 15kg 缶	18ℓ 缶	18ℓ 缶	18ℓ 缶	18ℓ 缶	18ℓ 缶	18ℓ 缶	1kg×10個/箱
希 釈	2～5%	2～5%	0.5～5%	2～5%	1～3%	1～3%	2～5%	1～3%
主な用途	各種メンテナンス 修理の油汚れ 熱処理後の洗浄	機械加工部品の 一般洗浄 塗装前脱脂洗浄	機械加工部品の 一般洗浄 塗装前の脱脂洗浄	精密加工部品の洗浄 アルミ等軽金属の洗浄 組立前洗浄	塗装前脱脂洗浄 鉄物の組立部品	鉄からアルミ、その他 非鉄金属まで幅広い 洗浄	修理、メンテナンスの ひどい油汚れ	オーバーホール部分の脱脂洗浄 プレス後洗浄 熱処理洗浄
特 長	脱脂洗浄力大 防錆剤配合	希釈水への溶解性が 良い防錆膜を形成し、 錆びにくくする	常温で使用可能 低発泡性 防錆効果大	精密部品にも安心 して使用できます 防錆膜を形成	鋳物の一時 防錆に効果	洗浄が強力 塗装面を 侵しません	洗浄が強力 希釈水への 溶解性が良い	脱脂洗浄力大 防錆効果大

洗 浄 剤							短期防錆剤	消泡剤	中和剤
MODEL	MG-178	JP-10	JP-45DJ	JP-50DJ	JP-4	JP-5	JP-4	JP-5	JP-6
タイプ	乳化溶剤型液体	粉末	淡黄色透明液体	無色透明液体	淡黄色液体	液体	淡黄色液体	液体	液体
pH		10.7	8.5	9.9					
外 観	18ℓ 缶	15kg 缶	18ℓ 缶	18ℓ 缶	18ℓ 缶	50ccポリ容器 ×10個/セット	18ℓ 缶	50ccポリ容器 ×10個/セット	4ℓ ポリ容器 ×4個/箱
希 釈	白灯油に混合して使用 通常 1：6 に混合	1～3%	1～5%	1～5%	1～3%	0.1%	1～3%	0.1%	適量
主な用途	エンジン部品の洗浄 カーボン焼付の除去 ヘアリングの洗浄	各種メンテナンス 修理の油汚れ 熱処理後の洗浄	各種メンテナンス 鉄鋼及び非鉄金属類の 中間洗浄、仕上げ洗浄	スプレー用水溶性一時防錆剤 塗装前洗浄 電子ビームの溶接前洗浄剤	洗浄部分の防錆力増加	スプレー洗浄時の消泡剤	薄い防錆膜を形成し、 短期間の屋内防錆に 有効です	抑泡力が強く水に均一に 分散しますから素早い効 果が出ます	排水時の PH 調整
特 長	常温で使用します 洗浄力が強力になります	脱脂洗浄力大 防錆効果大	常温で使用可能 無機成分を含まず低残渣	乾燥行程の時間短縮 無機成分を含まず低残渣					液体で扱いやすい

# OPTION for JET WASHER

## 使い易さを強力サポート、ジェットワッシャー専用オプション

### ジェットワッシャーをより快適に 使いこなしていただくための 専用オプションシリーズ

#### ①専用キャリア

現場から洗浄機へ部品を載せた洗浄バスケットをダイレクトに運ぶためのキャリアです。



#### ■浮上油回収装置

NISSINの浮上油回収装置は、洗浄液面に浮上した油を効率よく機外に取出すので、洗浄液のロングライフ、大幅なメンテナンスコストの低減に効果を発揮します。特に、整備部品の様に大量の油がこびりついている部品の洗浄には最適な機種です。

#### ②洗浄バスケット(追加分)

洗浄バスケットを複数利用することで、部品の積み換えが不要となり、横待ちの合理化が図れます。

#### ③各種洗浄治具

ワークに応じた最適な洗浄治具を提供します。

#### ④排気ブロー

洗浄時に発生する洗浄室内の蒸気ミストをダクト工事して屋外に強制排出します。



#### ⑤排気ミストセパレーター

洗浄終了時に洗浄室内にたまった湯気を分離して、強制的に機外に排出します。



#### ⑥ウイークリータイマー

始業時間の前に加温用の電気ヒーターのスイッチを自動的にON/OFFするタイマー。



#### ■手持洗浄ガン

##### ⑩バルブ切換式

部分洗い、タッチアップ用のもので、本体のポンプによりバルブの切り換え操作で使用します。



##### ⑪エアー洗浄ガン

工場エアを動力にして、洗浄液をエア圧力で噴射し、ボタン切り替えでそのままエアブローも出来ます。



##### ⑫エアーガン

水滴を吹き飛ばし、水切り乾燥を早めます。



#### ⑦ベルトスキマー式



#### ⑧ディスクスキマー式



#### ⑨フロート式(SPIDER)



#### ⑬強制排水ポンプ

洗浄廃液を地上タンク等に強制的に排水するための専用ポンプです。

#### ⑭扉安全スイッチ

洗浄室の扉が開いている時は運転しないための安全スイッチです。



#### ⑮中圧力吐出ポンプ

標準の噴出力では洗浄能力が不足するワークに対しては、中圧力噴射する(6～9kg程度)多段圧縮型のポンプを組み込み、洗浄力をパワーアップします。



#### ⑯センターノズル(上部取付型)

洗浄室の上部から洗浄バスケットの中心に向かって上下昇降して、ワークの中心から外側に噴射します。中心部が空洞になった筒型のワークの内側洗浄に最適なオプションです。



#### ⑰高圧力吐出ポンプ

ワークの汚れの程度に応じて、高圧ポンプを組み込むことが出来ます。この場合噴射量全体の圧力を上げる方法と、全体は低圧で洗浄して、落ちにくい部分についてだけ専用の高圧ノズルを設ける方法があります。

※機種によっては対応できない場合があります。



#### ⑱バッグフィルター

精密なワークの場合、洗浄液を微細なバックフィルターを通してゴミを取り除き、洗浄液を常にクリーンに保ちます。



#### ⑲ペーパーフィルター

洗浄液のゴミをろ過するロールペーパー式のフィルターユニットです。



#### ⑳マグネットセパレーター

洗浄液の鉄粉をマグネットで吸着ろ過します。

### ◆ 大型バス、大型トラックなど大型車を洗います…

### NISSIN洗車機

- 大型洗車機  
ゴールデンビッグバード



NE-806  
2本ブラシ仕様

NE-805  
3本ブラシ仕様

### ◆ 汚れた廃水を浄化します…

### MORUFIX (モルフィス) 廃水浄化装置

MC-441-200



R-441



### ◆ 作業環境をクリーンに整備する…

### 整備関連機器

- 排気ガス排出システム  
エスカルゴ



NES-75-M2-IR

- 簡易型排気ガス  
排出装置ビークス



BX-3

■ かずさラボラトリーでは“水”のトータルソリューションを実現する各機種を常設しております。それらの効果・効能・使用感を実際に体験していただくことができます。

### 常設テスト機種

#### [スプレー洗浄機]

- JW-100PB II ノズル回転式
- JW-200PB II 洗浄圧 0.29MPa
- JW-300B バスケット回転式
- JRB-500 洗浄圧 0.29MPa
- JWM-400Aim 搬出入自動・シャトル式  
洗浄圧 0.31MPa
- JWM-600a 搬出入自動・バスケット回転式  
洗浄圧 0.78MPa
- SW-402 コンベア搬送式  
洗浄圧 0.31MPa

#### [インデックス式]

- ICD3503 洗浄圧 1.0MPa

#### [超音波洗浄機]

- DW-1K/B 28kHz、1200W、1800W  
(バスケット式/バレル回転式)  
条件出し超音波洗浄槽

#### [その他装置]

- 臨海洗浄装置
- PD-1 (熱風乾燥装置)
- NEWS (アルカリ電解水生成装置)
- 純水生成装置
- 脱気装置



### 検査機器

残渣測定 (ミリポア式) 一式  
油分測定 (H-997) 一式  
デジタルマイクロスコープ  
ぬれ張力試験液



JWM-400Aim

JW-200PBII



JRB-500



JWM-600a



ICD3503



臨界洗浄装置



NEWS



# 日伸精機株式会社

代理店

本社 〒130-0022 東京都墨田区江東橋1-11-8 日伸ビル7F  
営業部本部 TEL.03(6890)0081(代) FAX.03(6890)0085  
URL:<http://www.nissin-seiki.co.jp/>  
e-mail : [inq-nissin@nissin-seiki.co.jp](mailto:inq-nissin@nissin-seiki.co.jp)

大阪営業所 〒564-0044 大阪府吹田市南金田2-2-16  
アライブ江坂II  
TEL.06(6337)0067 FAX.06(6337)0068  
福岡営業所 〒812-0041 福岡県福岡市博多区吉塚1-6-14  
TEL.092(611)6776 FAX.092(611)6775  
名古屋営業所 〒463-0071 名古屋市守山区新守町39  
TEL.052(795)6820 FAX.052(795)6819

かずさ工場  
〒292-1149 千葉県君津市かずさ小糸3-2  
TEL.0439(70)1311  
かずさラボトリー  
〒292-1149 千葉県君津市かずさ小糸3-2  
TEL.0439(70)1315